

# Série R

## Parasurtenseurs

Conçus pour les **APPLICATIONS RÉSIDENIELLES**, les parasurtenseurs de la série R présentent un format compact et sont faciles à installer.

### Caractéristiques

- 18 kA par mode, 36 kA par phase
- Homologation UL 1449
- Courant nominal de décharge (In) de 10 kA
- TNCC de 200 kA
- Boîtier NEMA 4X



### Fiche technique

#### Spécifications générales

Courant transitoire maximal	18 kA par mode, 36 kA par phase
Désignation du type (UL 1449)	Type 1
Courant nominal de décharge (In) (UL 1449)	10 kA
Tenue nominale aux courts-circuits (TNCC) (UL 1449)	200 kA

#### Spécifications de conception

Conception personnalisée des VOM pour la gestion d'énergie élevée dans les emplacements de catégorie C selon l'IEEE

VOM thermiquement protégés

Raccordement externe en parallèle pour la fixation à côté de l'équipement électrique

Protection à deux modes (L1-N, L2-N)

#### Caractéristiques de surveillance d'état et de diagnostic

Surveillance de l'état de la protection avec témoin

#### Boîtier

Polycarbonate, 4,25 x 2,41 x 2,75 po (10,80 x 6,12 x 6,99 cm)

NEMA 4X

Fixation latérale sur raccord NPT de 1/2 po (1,27 cm)

#### Filtrage

NON

#### Caractéristiques physiques

Plage d'humidité	De 0 à 95 % (sans condensation)
Fréquence de fonctionnement	De 50 à 60 Hz
Températures de fonctionnement	De -31 à 185 °F (de -35 à 85 °C)
Raccordement type	Fils thermoplastiques d'appareillage (TEW) de calibre 14 AWG

#### Données de rendement UL 1449

Tension du système	Tension transitoire maximale		Tension maximale en fonctionnement continu
	L-N	L-L	
120/240 V, alimentation biphasée	700 V	1 200 V	180/360 V*

\* La deuxième tension fait référence à la tension nominale L-L.

#### Conformité aux normes et homologations

5e édition de la norme UL 1449 : 2021, cULus, (dossier UL : VZCA.E317603), conforme à la norme UL 96A, ANSI/IEEE C62.41.1-2002, C62.41.2-2002, C62.45-2002, article 285 du NEC

Certification ISO 9001:2014 relative aux systèmes de management de la qualité, certification ISO 17025:2007 relative aux laboratoires (Programme d'acceptation des données UL), conforme à la directive RoHS, au programme REACH et à la Proposition 65 de la Californie

Qualité testée à 100 % avant expédition, fabriqué en Grèce

## Renseignements pour la commande

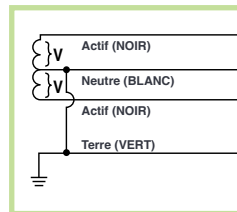
R2120-B 120/240 V, ALIMENTATION BIPHASÉE

## Accessoires pour les installations affleurantes

RSURG-FLG REBORD AFFLEURANT POUR LIMITEUR POUR PANNEAUX DE SÉRIE R – POLYCARBONATE

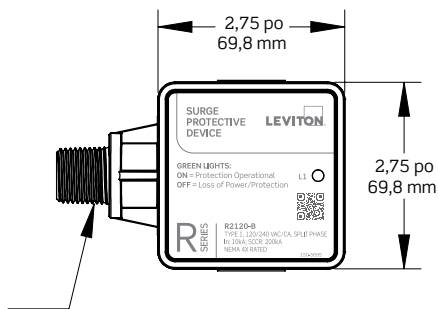
## Configurations de câblage

### Alimentation biphasée

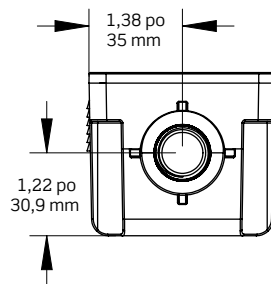
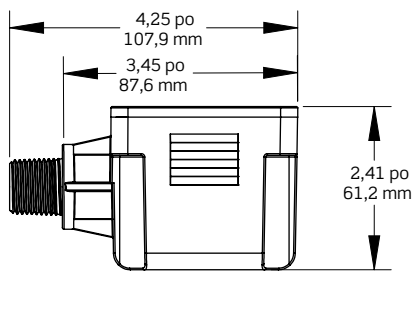


2 fils actifs, 1 fil de neutre,  
1 fil de terre

## Dessins architecturaux (dimensions)



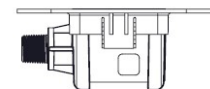
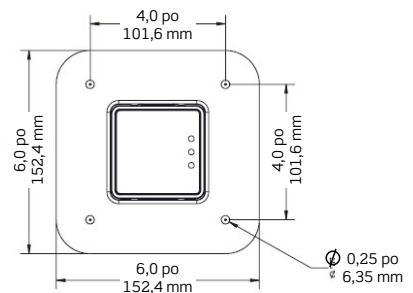
Filetages NPT, diamètre de 1/2 po (1,27 cm)  
- 14 filets par po



### Dimensions et caractéristiques physiques

Dimensions	4,25 x 2,41 x 2,75 po (10,80 x 6,12 x 6,99 cm)
Type de boîtier	NEMA 4X, polycarbonate
Type d'installation	Pour l'intérieur/extérieur

### REBORD AFFLEURANT



Visitez notre site Web :  
[www.leviton.com/surge](http://www.leviton.com/surge)  
courriel : [commercial@leviton.com](mailto:commercial@leviton.com)

Q-1481

Leviton Canada  
165, boul. Hymus, Pointe-Claire (Québec) Canada H9R 1E9  
Téléphone : 1-800-461-2002 • Télécopieur : 1-800-563-1853

© 2024 Leviton Manufacturing Co., Inc. Tous droits réservés.

062524