

Série X

Parasurtenseurs

Grâce à des niveaux de protection élevés et à des fonctions avancées comprenant des compteurs de surtensions et la surveillance du rendement, les parasurtenseurs de la série X sont **CONÇUS POUR OFFRIR LE PLUS HAUT NIVEAU DE PROTECTION** aux endroits où les dommages causés par les surtensions entraîneraient des pertes excessives ou des temps d'arrêt pour des machines coûteuses.

Caractéristiques

- 200 kA par mode, 400 kA par phase
- Homologation UL 1449
- Conception de VOM empilées
- Cotes de protection contre les baisses de tension
- TNCC de 200 kA
- Courant nominal de décharge (I_n) de 20 kA
- Compteur évolué de surtensions/surtensions temporaires avec horodatage
- Filtre antibrouillage électromagnétique et radioélectrique
- Boîtier NEMA 4



REBORD AFFLEURANT EN OPTION



Fiche technique

Spécifications générales		Boîtier					
Courant transitoire maximal	200 kA par mode, 400 kA par phase	Aluminium, 9,17 x 8,14 x 3,25 po (23,29 x 20,68 x 8,26 cm)					
Désignation du type (UL 1449)	Type 2	NEMA 4					
Courant nominal de décharge (I_n) (UL 1449)	20 kA	Couvercle vissé et étanchéisé					
Tenue nominale aux courts-circuits (TNCC) (UL 1449)	200 kA	Fixation latérale sur raccord NPT de 3/4 po (1,91 cm)					
Impulsions répétées	10 000 surtensions par mode	Caractéristiques physiques					
Temps de réponse	< 1 ns	Plage d'humidité	De 0 à 95 % (sans condensation)				
Spécifications de conception		Fréquence de fonctionnement	De 50 à 60 Hz				
Conception de VOM empilées pour la gestion d'énergie élevée dans les emplacements de catégorie C selon l'IEEE		Températures de fonctionnement	De -31 à 167 °F (de -35 à 75 °C)				
VOM thermiquement protégées		Type de boîtier	NEMA 4				
Raccordement externe en parallèle pour la fixation à côté de l'équipement électrique		Raccordement type	Fils thermoplastiques d'appareillage (TEW) de calibre 12 AWG				
Tous modes de protection (L-N, L-T et N-T, L-L)		Données de rendement UL 1449					
Caractéristiques de surveillance et de diagnostic		Tension du système	Tension transitoire maximale				Tension maximale en fonctionnement continu
Deux témoins tricolores par phase			L-N	L-T	N-T	L-L	
Alarme sonore		120/240 V, alimentation biphasée	600 V	700 V	600 V	900 V	175/300 V*
Contacts secs de forme « C », 240 V, 5 A		208 Y/120 V c.a., alimentation triphasée en étoile	600 V	600 V	600 V	1 000 V	150/300 V*
Microcontrôleur PIC avec écran ACL graphique rotatif		480 Y/277 V c.a., alimentation triphasée en étoile	1 200 V	1 200 V	1 200 V	2 000 V	320/700 V*
Compteur de surtensions/surtensions temporaires avec horodatage		* La deuxième tension fait référence à la tension nominale L-L.					
Fonction de bouton d'essai							
Filtrage							
Oui, UL 1283							

Conformité aux normes et homologations

5e édition de la norme UL 1449 : 2021, cULus, norme UL 1283 (dossier UL : VZCA.E317603), conforme à la norme UL 96A, ANSI/IEEE C62.41.1-2002, C62.41.2-2002, C62.45-2002, article 285 du NEC

Certification ISO 9001:2014 relative aux systèmes de management de la qualité, certification ISO 17025:2007 relative aux laboratoires (Programme d'acceptation des données UL)

Qualité testée à 100 % avant expédition, fabriqué aux États-Unis

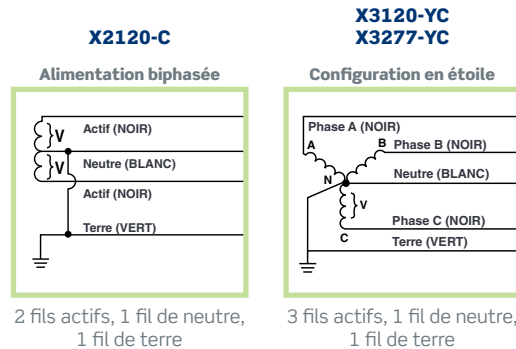
Renseignements pour la commande

X2120-C	120/240 V C.A., ALIMENTATION BIPHASÉE, 400 kA PAR PHASE
X3120-YC	208 Y/120 V C.A., ALIMENTATION TRIPHASÉE EN ÉTOILE, 400 kA PAR PHASE
X3277-YC	480 Y/277 V C.A., ALIMENTATION TRIPHASÉE EN ÉTOILE, 400 kA PAR PHASE

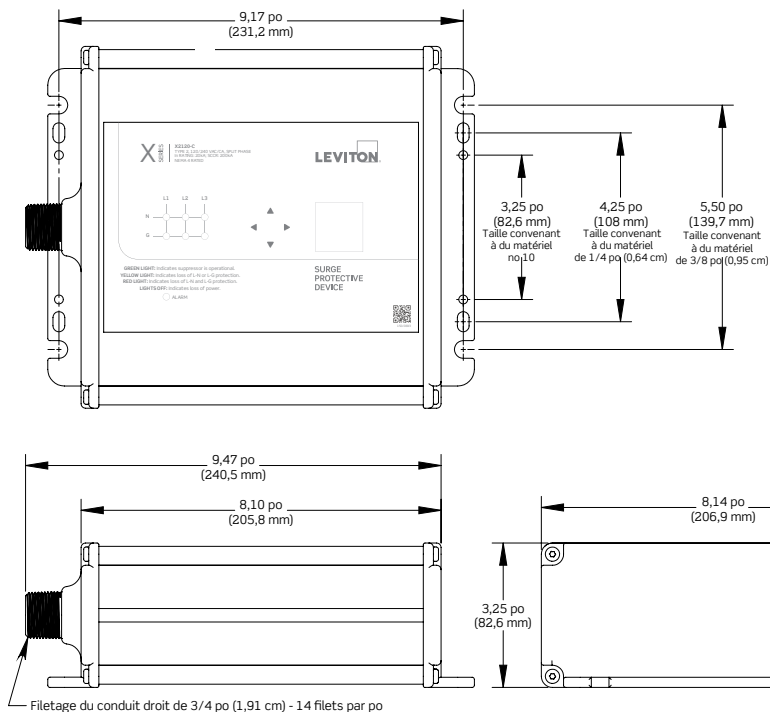
Accessoires pour les installations affleurantes

XSURG-FLG XSURG-FLG REBORD AFFLEURANT POUR LIMITEUR POUR PANNEAUX DE SÉRIE X – ALUMINIUM

Configurations de câblage



Dessins architecturaux (dimensions)



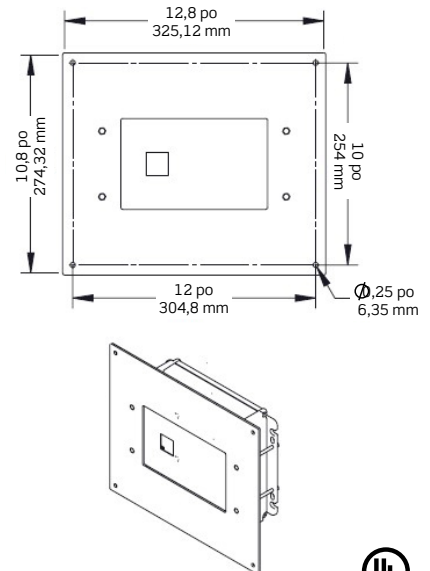
Dimensions et caractéristiques physiques

Dimensions 9,17 x 8,14 x 3,25 po (23,29 x 20,68 x 8,26 cm)

Type de boîtier NEMA 4

Type d'installation Pour l'intérieur/extérieur

REBORD AFFLEURANT



Visitez notre site Web :
www.leviton.com/surge
 courriel : commercial@leviton.com

Q-1507

Leviton Canada

165, boul. Hymus, Pointe-Claire (Québec) Canada H9R 1E9
 Téléphone : 1-800-461-2002 • Télécopieur : 1-800-563-1853

© 2024 Leviton Manufacturing Co., Inc. Tous droits réservés.

062624